



Techos de Naves Comerciales e Industriales



Descripción

MBI Rollo flexible de aislamiento térmico, fabricado con fibras de vidrio aglutinadas con resinas termofijas recubierta con una barrera de vapor (vinil satinado o polipropileno reforzado) en una de sus caras.

Aplicaciones

Ideal para techos y muros de naves industriales y comerciales de gran ligereza y baja conductividad térmica.

Ventajas

Fácil de instalar

- Ligero y flexible. Es el producto ideal para instalaciones de charola simple.
- Barreras de vapor a base de películas plásticas y protección al colchón de fibra, dando mayor tiempo de vida útil al aislamiento.
- Disponible en una amplia gama de factores "R".
- Inorgánico.
- Gran resiliencia. Recupera su espesor al cesar la causa o presión, por lo que se evita tener huecos sin aislamiento, asegurando así el factor "R"

- Mínimo desperdicio pues los rollos se producen en la longitud requerida con variaciones de pie en pie (30.48cm).
- Disponibles en anchos de 1.22 y 1.27 m (4 pies) y 1.83 m (6 pies).
- Barreras de vapor disponibles: Polipropileno reforzado con kraft y vinil satinado, las dos en color blanco.

Baja conductividad térmica

- Menor consumo de energía al operar sistemas de calefacción o aire acondicionado.
- Mayor espaciamento en períodos de mantenimiento, debido a que los equipos de generación de calor o frío trabajan menos tiempo.
- Máximo bienestar y confort dentro de los centros comerciales o naves industriales.
- Absorción de humedad
Menos de 0.2% en peso ASTM C 1104.
- Estabilidad dimensional
Menos de 0.1% de contracción lineal.
- Resistencia a la corrosión
No acelerará la corrosión de acero o cobre ASTM C 665.

Propiedades

MATERIAL	ESPESOR		FACTOR "R" NOMINAL	VALOR NOMINAL k BTU in/ft ² hr °F
	cm	in		
MBI	5.1	2	7	0.286
	7.6	3	10	0.300
	8.9	3½	11	0.318
	10.2	4	13	0.308
	11.4	4½	15	0.300
	12.7	5	16	0.313
	15.0	6	19	0.316



INNOVACIONES PARA VIVIR®

Metal Building Insulation
Techos de Naves Comerciales e Industriales



Techos de naves comerciales e industriales

Propiedades Físicas

Propiedades	Método de prueba	Especificaciones
Absorción de humedad	ASTM C 1104	Menos de 0.2% de peso
Resistencia de hongos	ASTM C 1338	Sin crecimiento
Clasificación de riesgo al fuego (Con barrera de vapor de polipropileno)*	UL 723, ASTM E 84 CAN/ULC S-102	SBC 25/50
Clasificación de riesgo al fuego (Con barrera de vapor de vinil)*	ASTM E 84	SBC 25/50
No - combustible	ASTM E 136	No - combustible
Corrosión	ASTM C 665	No acelerará la corrosión de acero o cobre

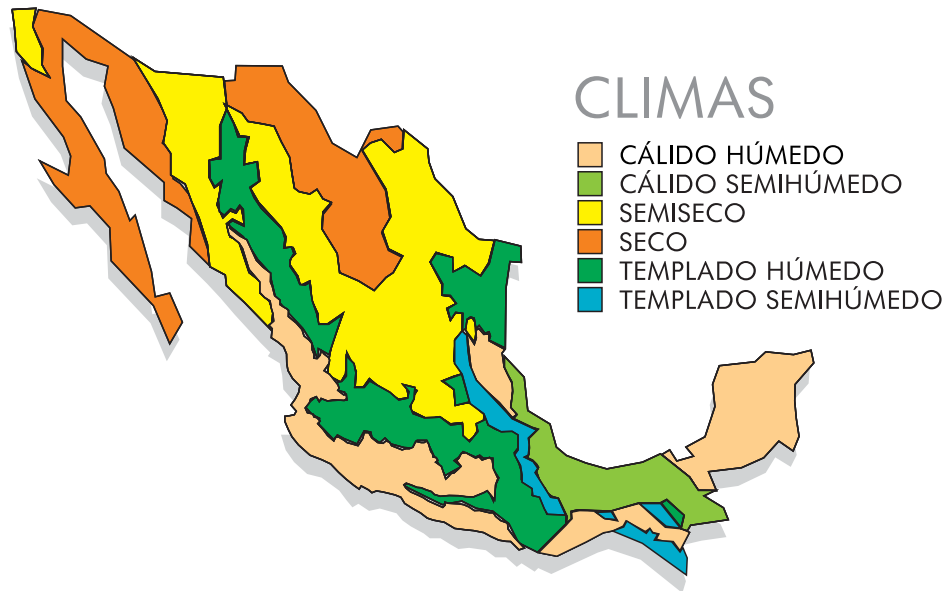
*La característica de propagación de fuego de estos productos deben determinarse de acuerdo con UL 723. Esta norma deberá usarse sólo para medir y describir las propiedades de los materiales, productos o ensamblados con respecto al calor y flamabilidad bajo control y en condiciones de laboratorio y no debe usarse para describir o evaluar al fuego.



Cumplimiento de Estándares y Normas

- ASTM C 991, Tipo 1, aislamiento flexible de fibra de vidrio para Naves Industriales
- ISO 9001:2000
- NOM-018 ENER
- ASTM C 553
- ASTM C 1104
- ASTM C 1338
- ASTM E 136
- CAN/ULC-S-102
- UL 723

Espesores Recomendados



CLIMA	FACTOR "R" RECOMENDADO EN MUROS	FACTOR "R" RECOMENDADO EN TECHOS
CALIDO HÚMEDO	7 a 10	11 a 19
CALIDO SEMI HÚMEDO	7	10 a 13
SEMI SECO	7	13 a 19
SECO	10 a 11	13 a 19
TEMPLADO HÚMEDO	7	10 a 11
TEMPLADO SEMI HÚMEDO	7	10 a 13

Presentación

MBI Con barrera de vapor de Vinilo Satinado

MATERIAL	ESPESOR		ANCHO		LARGO MÁXIMO PRODUCIDO PARA FACILIDAD DE MANEJO E INSTALACIÓN		FACTOR NOMINAL "R"
	cm	in	cm	in	m	ft	
MBI R-7	5.1	2	122	48	15.24 a 45.72	50 a 150	7
MBI R-10	7.6	3	122	48	15.24 a 30.48	50 a 100	10
MBI R-11	8.9	3½	122	48	15.24 a 30.48	50 a 100	11
MBI R-13	10.2	4	122	48	15.24 a 30.48	50 a 100	13
MBI R-15	11.4	4½	122	48	15.24 a 22.86	50 a 75	15
MBI R-16	12.7	5	122	48	15.24	50	16
MBI R-19	15.0	6	122	48	15.24	50	19

MATERIAL	ESPESOR		ANCHO		LARGO MÁXIMO PRODUCIDO PARA FACILIDAD DE MANEJO E INSTALACIÓN		FACTOR NOMINAL "R"
	cm	in	cm	in	m	ft	
MBI R-7	5.1	2	183	72	15.24 a 30.48	50 a 100	7
MBI R-10	7.6	3	183	72	15.24 a 30.48	50 a 100	10
MBI R-11	8.9	3½	183	72	15.24 a 22.86	50 a 75	11
MBI R-13	10.2	4	183	72	15.24 a 22.86	50 a 75	13
MBI R-15	11.4	4½	183	72	15.24	50	15
MBI R-16	12.7	5	183	72	15.24	50	16
MBI R-19	15.0	6	183	72	15.24	50	19

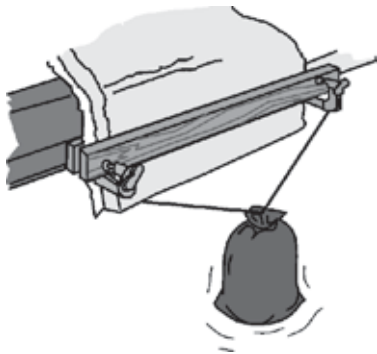
MBI Con barrera de vapor de Polipropileno Reforzado

MATERIAL	ESPESOR		ANCHO		LARGO MÁXIMO PRODUCIDO PARA FACILIDAD DE MANEJO E INSTALACIÓN		FACTOR NOMINAL "R"
	cm	in	cm	in	m	ft	
MBI R-7	5.1	2	127	50	15.24 a 45.72	50 a 150	7
MBI R-10	7.6	3	127	50	15.24 a 30.48	50 a 100	10
MBI R-11	8.9	3½	127	50	15.24 a 30.48	50 a 100	11
MBI R-13	10.2	4	127	50	15.24 a 30.48	50 a 100	13
MBI R-15	11.4	4½	127	50	15.24 a 22.86	50 a 75	15
MBI R-16	12.7	5	127	50	15.24	50	16
MBI R-19	15.0	6	127	50	15.24	50	19

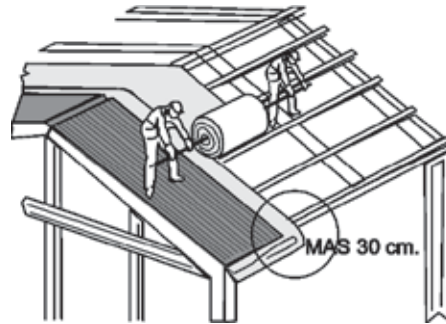


MATERIAL	ESPESOR		ANCHO		LARGO MÁXIMO PRODUCIDO PARA FACILIDAD DE MANEJO E INSTALACIÓN		FACTOR NOMINAL "R"
	cm	in	cm	in	m	ft	
MBI R-7	5.1	2	183	72	15.24 a 30.48	50 a 100	7
MBI R-10	7.6	3	183	72	15.24 a 30.48	50 a 100	10
MBI R-11	8.9	3½	183	72	15.24 a 22.86	50 a 75	11
MBI R-13	10.2	4	183	72	15.24 a 22.86	50 a 75	13
MBI R-15	11.4	4½	183	72	15.24	50	15
MBI R-16	12.7	5	183	72	15.24	50	16
MBI R-19	15.0	6	183	72	15.24	50	19

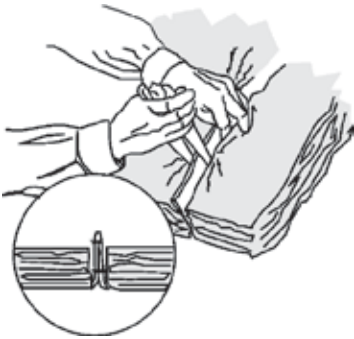
Instalación



1.- Fijar el extremo del MBI a lo ancho de la estructura



2.- Desenrollar. Esta operación debe realizarse dando una ligera tensión al material (no excesiva, para evitar que la película se rasgue o deforme), con el objeto de que la superficie quede prácticamente plana.



3.- Unir la pestaña de la película del MBI por medio de grapas o cintas de doble cara.



4.- Colocar la lámina sobre el MBI y fijarla a la estructura.

Metal Building Insulation
Techos de Naves Comerciales e Industriales

MBI

Techos de naves comerciales e industriales



Recomendaciones de Almacenaje

Para evitar la alteración de las propiedades del MBI Owens Corning le recomienda lo siguiente:

- Almacene el material en lugares protegidos de la intemperie.
- Coloque la primera cama del producto sobre una tarima de madera.
- Conserve el producto en su empaque hasta su uso.
- Estiba máxima recomendada 8 bolsas.
- Evite someter el producto a abusos mecánicos.
- Evite colocar el producto sobre pisos mojados.
- Deje visibles las etiquetas que identifican el producto.



THE PINK PANTHER™ © 1964-2006 Metro Goldwyn-Mayer Studios Inc.
Todos los derechos reservados.

Pub. No. FT-AISL-MBI-02

Impresa en México, D.F., Agosto 2006

Por su seguridad

Evite ser sorprendido por comprar productos de dudosa calidad, los productos fabricados y comercializados por Owens Corning se apegan a estrictas normas de calidad, todos llevan etiquetas originales nunca fotocopias y empaques con los logotipos y marcas registradas por Owens Corning, en caso de duda llámenos de inmediato.

Asistencia Técnica

Todo un equipo de profesionales a su servicio lo asesora sin costo alguno para resolver sus dudas acerca de nuestros productos, permitiéndole conocer todos los beneficios de aislar con fibra de vidrio. Con sólo llamar al 01 800 654 7463 o visitar nuestra página en Internet, Owens Corning responde a sus preguntas.



INNOVACIONES PARA VIVIR[®]

Conmutador (55) 5089 6700
Servicio a Clientes México 01 800 654 7463
E-mail ocmexico@owenscorning.com

Av. Acueducto No. 459, Col. Zacatenco,
07360 México, D.F.

Metal Building Insulation
Techos de Naves Comerciales e Industriales

MBI

Techos de naves comerciales e industriales

