

MODELO HL445D

LOUVER DRENABLE DE ALUMINIO EXTRUIDO, CON MARCO DE 4" Y ALETAS FIJASA 45°



- Sus aletas drenables colocadas en un ángulo de 45° reducen la penetración de agua de lluvia y proporcionan como mínimo un 58% de área libre.
- El agua de lluvia es drenada por las aletas hacia la parte baja del Louver, a través de los canales verticales, descargándola hacia afuera por el canal horizontal inferior, evitando el efecto cascada y por lo tanto se reduce la penetración de agua a través de la cara del Louver.
- Al lograr la remoción de mayor cantidad de agua de la corriente de aire, los Louvers drenables tienen mayor capacidad de manejo de aire que los Louvers no drenables, bajo condiciones de lluvia.
- Louvers con claros mayores de 1.50mts. (60pulg.) serán suministrados con postes intermedios.

CONSTRUCCION: Marcos y aletas drenables de perfiles de aluminio extruido de 0.065" de espesor, aleación 6063-T5 de gran resistencia a la corrosión.

ACABADO: En anodizado natural mate o en pintura electrostática esmalte acrílico de secado al horno, color Blanco Dover (dependiendo de las dimensiones del louver).

RENDIMIENTO: La máxima velocidad de área libre recomendada es de 1068 pies/min. con una caída de presión de 0.175 pulgs. de columna de agua. La penetración del agua de lluvia es de 0.01 onzas por pie cuadrado de área libre en una prueba de 15 minutos. La prueba está basada en un louver cuadrado de 48"x48" con una mínima área libre de 7.460 Pies² ó sea un 58% del área total.

ACCESORIOS: Opcionalmente pueden suministrarse con tela mosquitera o malla pajarrera, como protección adicional para evitar la entrada de insectos y/o de pájaros. (Ver nota*).

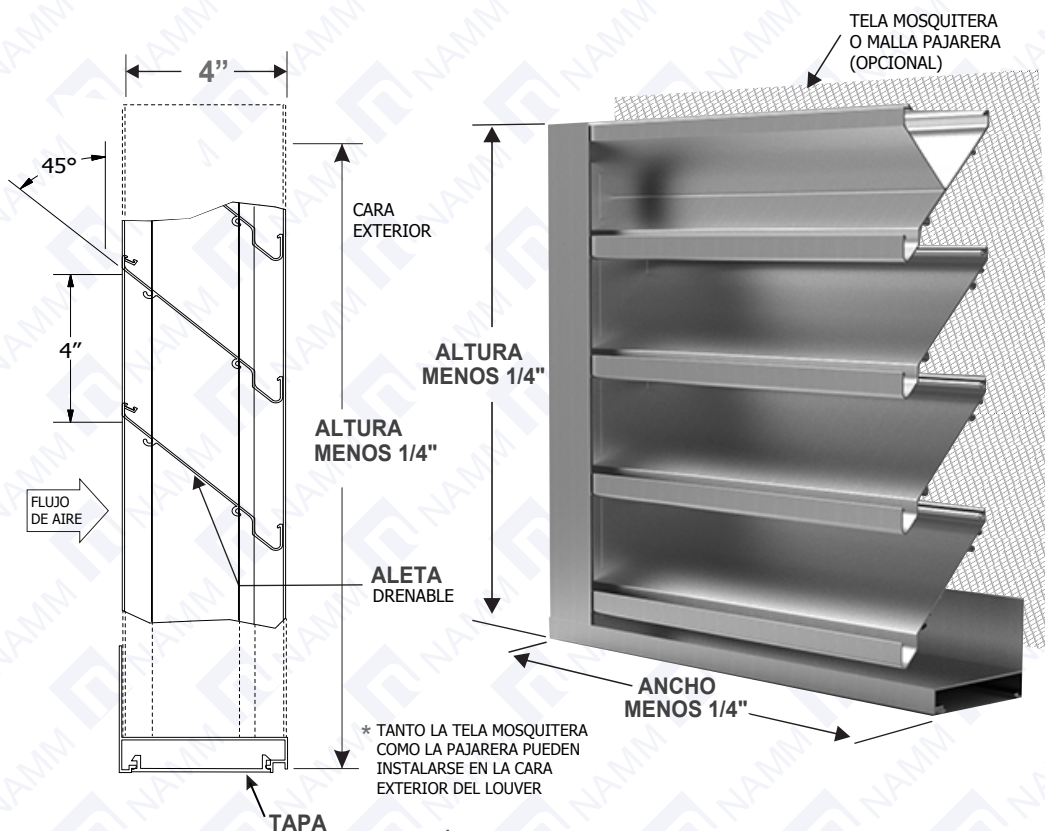
Detalles Dimensionales



"Grupo NAMM S.A.de C.V. certifica que el louver que se muestra aquí tiene licencia para llevar el sello AMCA.

Los valores mostrados se basan en pruebas y procedimientos realizados de acuerdo a la publicación AMCA 511 y cumple con los requisitos de las calificaciones del programa de certificados de AMCA.

Los valores certificados por el sello AMCA se aplican solamente al rendimiento de aire y al agua de lluvia impulsada por viento"



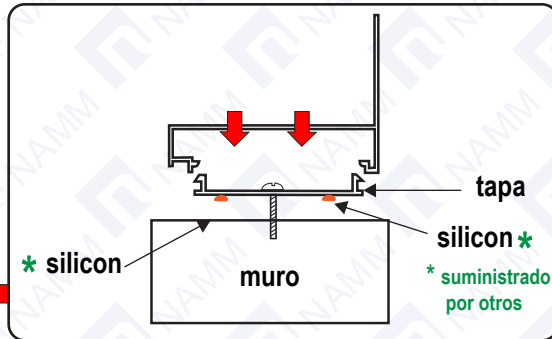
Marca registrada y **modelo protegido por varias patentes y diseños industriales.** Prohibido la reproducción parcial o total, copia, comercialización o cualquier actividad no autorizada de este modelo y/o contenido de la ficha técnica.



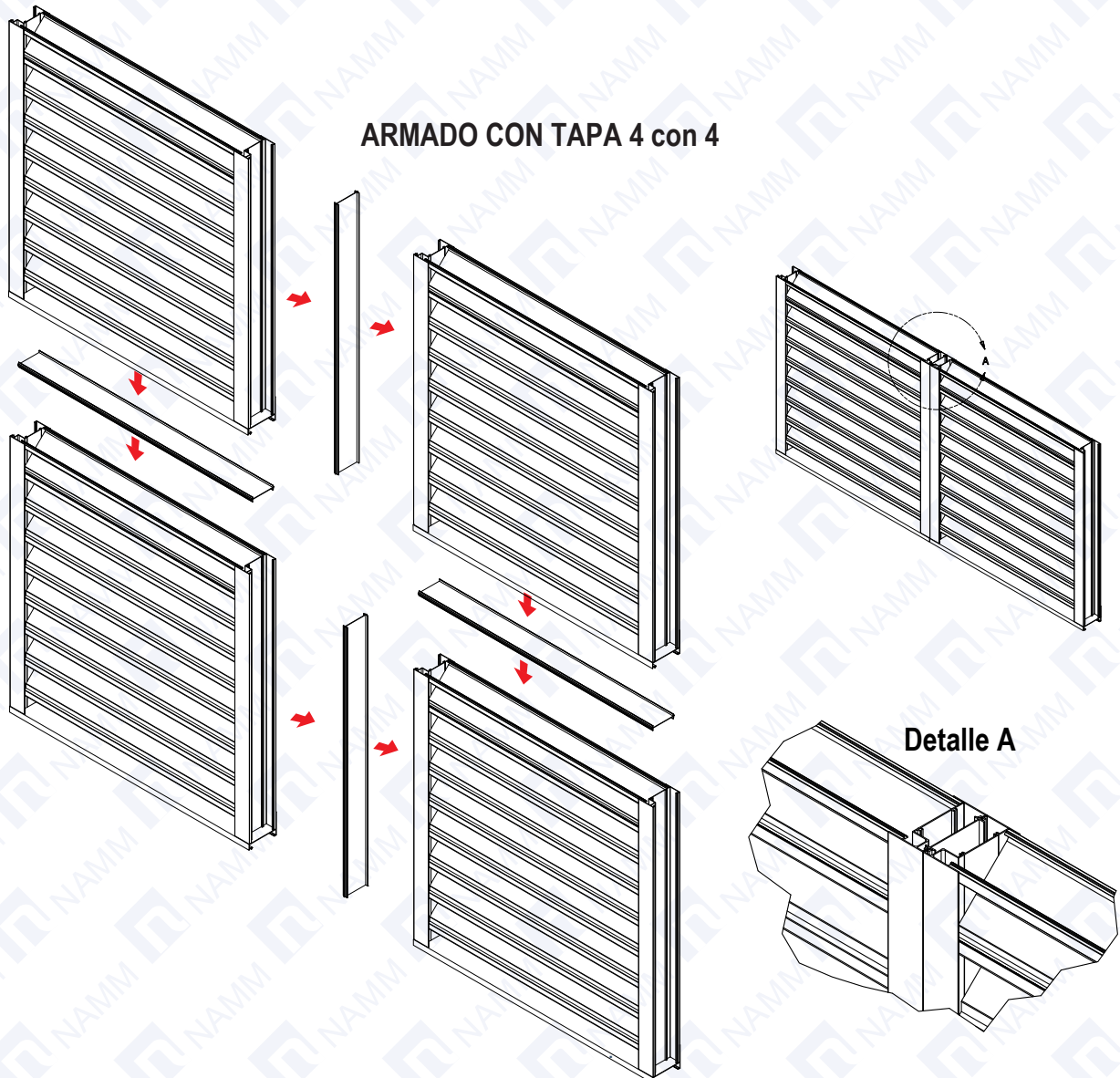
INSTALACIÓN CORRECTA EN MURO



Tornillo para fijar al muro * suministrado por otros



ARMADO CON TAPA 4 con 4



Marca registrada y **modelo protegido por varias patentes y diseños industriales**. Prohibido la reproducción parcial o total, copia, comercialización o cualquier actividad no autorizada de este modelo y/o contenido de la ficha técnica.



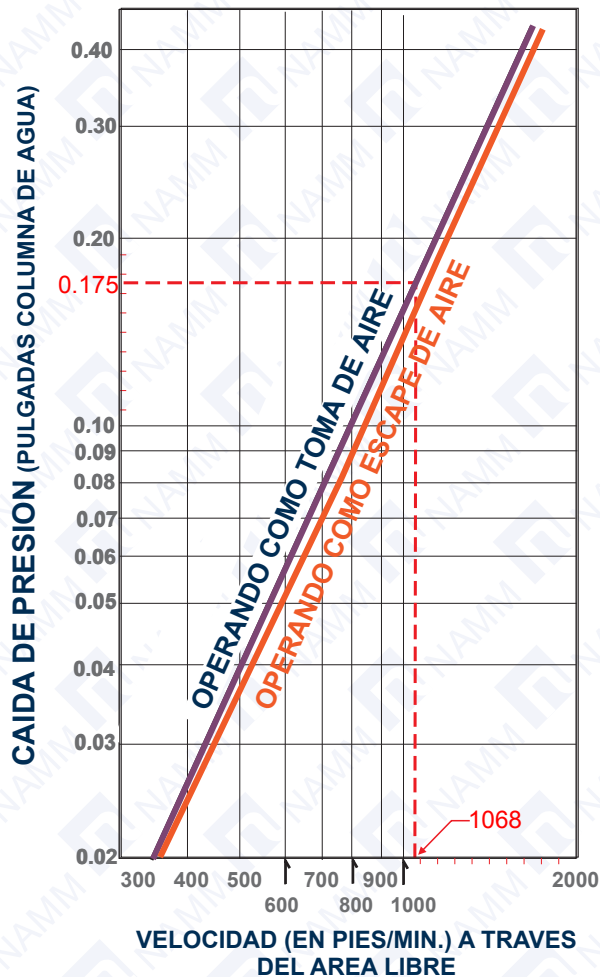
RENDIMIENTO DEL AIRE / AIR PERFORMANCE

ÁREA LIBRE DEL LOUVER ESTACIONARIO DE ALETAS DRENABLES FIJAS MODELO HL445D (EN PIES CUADRADOS)

| | | LOUVER WIDTH INCHES | | | | | | | | | | | | | | | |
|-------------------------|------|---------------------|------|------|-------|-------|-------|-------|-------|-------|-------|-------|-------|-------|-------|-------|--|
| | | 12 | 18 | 24 | 30 | 36 | 42 | 48 | 54 | 60 | 66 | 72 | 78 | 84 | 90 | 96 | |
| LOUVER HEIGHT INCHES | 12 | 0.20 | 0.45 | 0.58 | 0.83 | 0.96 | 1.21 | 1.33 | 1.59 | 1.71 | 1.96 | 2.09 | 2.34 | 2.34 | 2.72 | 2.85 | |
| | 18 | 0.35 | 0.80 | 1.02 | 1.47 | 1.69 | 2.14 | 2.37 | 2.81 | 3.04 | 3.49 | 3.71 | 4.16 | 4.38 | 4.83 | 5.05 | |
| | 24 | 0.51 | 1.15 | 1.47 | 2.11 | 2.43 | 3.08 | 3.40 | 4.04 | 4.36 | 5.01 | 5.33 | 5.97 | 6.29 | 6.93 | 7.26 | |
| | 30 | 0.66 | 1.50 | 1.92 | 2.75 | 3.17 | 4.01 | 4.43 | 5.27 | 5.69 | 6.53 | 6.95 | 7.78 | 8.20 | 9.04 | 9.46 | |
| | 36 | 0.81 | 1.85 | 2.36 | 3.40 | 3.91 | 4.95 | 5.46 | 6.50 | 7.01 | 8.05 | 8.56 | 9.60 | 10.11 | 11.15 | 11.67 | |
| | 42 | 0.97 | 2.20 | 2.81 | 4.04 | 4.65 | 5.88 | 6.50 | 7.73 | 8.34 | 9.57 | 10.18 | 11.41 | 12.03 | 13.26 | 13.87 | |
| | 48 | 1.12 | 2.54 | 3.26 | 4.68 | 5.39 | 6.82 | 7.53 | 8.95 | 9.67 | 11.09 | 11.80 | 13.23 | 13.94 | 15.36 | 16.07 | |
| | 54 | 1.27 | 2.89 | 3.70 | 5.32 | 6.13 | 7.75 | 8.56 | 10.18 | 10.99 | 12.61 | 13.42 | 15.04 | 15.85 | 17.47 | 18.28 | |
| | 60 | 1.43 | 3.24 | 4.15 | 5.96 | 6.87 | 8.69 | 9.59 | 11.41 | 12.32 | 14.13 | 15.04 | 16.85 | 17.76 | 19.58 | 20.48 | |
| | 66 | 1.58 | 3.59 | 4.60 | 6.61 | 7.61 | 9.62 | 10.63 | 12.64 | 13.64 | 15.65 | 16.66 | 18.67 | 19.67 | 21.68 | 22.69 | |
| | 72 | 1.73 | 3.94 | 5.04 | 7.25 | 8.35 | 10.56 | 11.66 | 13.86 | 14.97 | 17.17 | 18.28 | 20.48 | 21.58 | 23.79 | 24.89 | |
| | 78 | 1.89 | 4.29 | 5.49 | 7.89 | 9.09 | 11.49 | 12.69 | 15.09 | 16.29 | 18.69 | 19.89 | 22.29 | 23.50 | 25.90 | 27.10 | |
| | 84 | 2.04 | 4.64 | 5.94 | 8.53 | 9.83 | 12.43 | 13.72 | 16.32 | 17.62 | 20.21 | 21.51 | 24.11 | 25.41 | 28.00 | 29.30 | |
| 90 | 2.20 | 4.99 | 6.38 | 9.17 | 10.57 | 13.36 | 14.76 | 17.55 | 18.94 | 21.74 | 23.13 | 25.92 | 27.32 | 30.11 | 31.50 | | |
| 96 | 2.35 | 5.34 | 6.83 | 9.82 | 11.31 | 14.30 | 15.79 | 18.78 | 20.27 | 23.26 | 24.75 | 27.74 | 29.23 | 32.22 | 33.71 | | |

DATOS DE RENDIMIENTO LOUVER HL445D

TEST FIGURE No 5.5-6.5



Aire estándar de 0.075 lbs. por pie cúbico de densidad.
Los datos de Rendimiento no incluyen el efecto de la malla pajarrera.

"El sello de AMCA se aplica solo al rendimiento del aire y al agua de lluvia impulsada por viento"



Marca registrada y **modelo protegido por varias patentes y diseños industriales**. Prohibido la reproducción parcial o total, copia, comercialización o cualquier actividad no autorizada de este modelo y/o contenido de la ficha técnica.



WIND DRIVEN RAIN

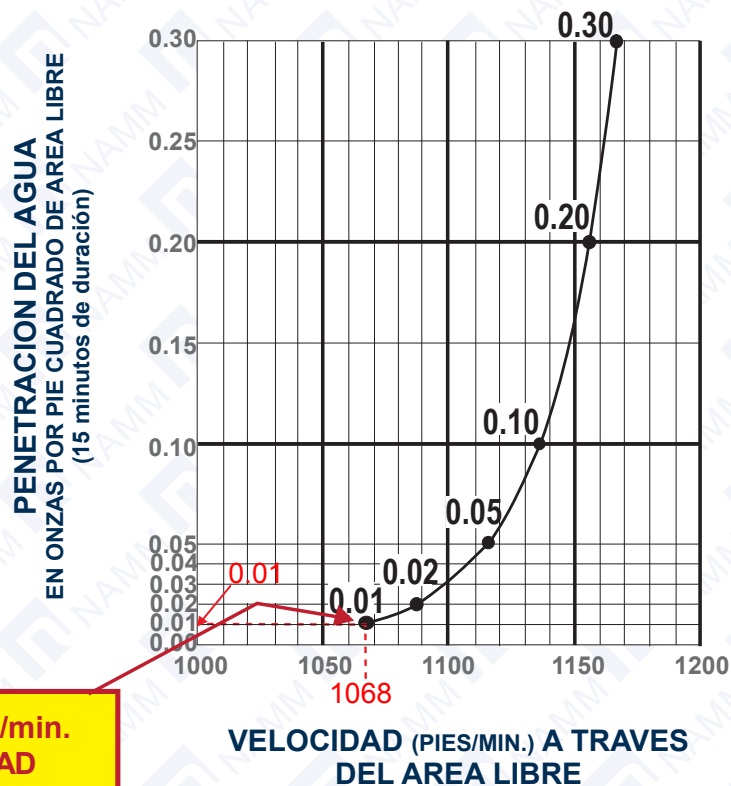
RENDIMIENTO DE LA PENETRACION DE AGUA DE LLUVIA IMPULSADA POR VIENTO

| Flujo del aire (cfm) | Velocidad del area libre (fpm) | Velocidad del Core Area (fpm) | Velocidad del viento - 29 mph Cantidad de lluvia - 3in/hr. | | Intake Discharge Loss Classification |
|----------------------|--------------------------------|-------------------------------|---|---------------|---|
| | | | Eficacia | Clasificación | |
| 6416 | 852 | 596 | 54.2% | D | 2 |
| 7399 | 982 | 687 | 40.0% | D | 2 |

NOTA:

Basado en un louver de 48" x 48". (1. Core área) es el área abierta de la cara del louver (cara menos los marcos). (Core área velocity) es la velocidad de aire que pasa a través de la zona abierta del louver. 2 Clase 1 tiene la menor resistencia al flujo de aire.

PENETRACION DEL AGUA DE LLUVIA



"El sello de AMCA se aplica solo al rendimiento del aire y al agua de lluvia impulsada por viento"



Marca registrada y modelo protegido por varias patentes y diseños industriales. Prohibido la reproducción parcial o total, copia, comercialización o cualquier actividad no autorizada de este modelo y/o contenido de la ficha técnica.



PRUEBA PARA ASTM E330-02 STRUCTURAL PERFORMANCE HL445D

Resultados de la prueba:

La temperatura durante la prueba fue de 23.7°C (74.66°F). Los resultados se muestran a continuación:

Espécimen de prueba:

| TÍTULO DE LA PRUEBA | RESULTADOS | PERMITIDO |
|--------------------------------------|--|---|
| Structural Performance per ASTM E330 | 3500 Pa (73.1 psf) Flecha Frontal Máxima de 0.2 pulg. | Flecha Máxima Relativa Admisible < 0.21 pulg. correspondiente a L/200 |

Resistencia a la carga de viento por ASTM E330-02: Se ejecutó la prueba de acuerdo con la metodología de la norma antes mencionada para evaluar el comportamiento con deflexión ante la carga de viento. Este resultado nos afirma que el material puede llegar a resistir esa presión sin llegar a sufrir deformaciones permanentes.

En este caso, la muestra presentada se evaluó hasta los **3500 Pa** con flecha admisible de **0.21 pulg.**, lo cual corresponde la presión de diseño de un elemento en presencia de un Huracán categoría 5, (**vientos de hasta >249 Km/hr**), según la norma **ASCE 7 02**, en su apartado 6.5.10, del cual podemos mencionar la siguiente tabla:

CLASIFICACIÓN DE HURACÁN SEGÚN SAFFIR SIMPSON

| CATEGORÍA | VELOCIDAD DE VIENTOS EN Km/hr | PRESIÓN DE VIENTO SEGÚN ASCE 7 05 6.5.10 (Pa)* | |
|-------------|-------------------------------|--|----------|
| | | Pd | Pu |
| Categoría 1 | 153 | 1,243.53 | 1,865.30 |
| Categoría 2 | 177 | 1,692.58 | 2,538.88 |
| Categoría 3 | 209 | 2,371.45 | 3,557.18 |
| Categoría 4 | 249 | 3,356.27 | 5,034.40 |
| Categoría 5 | > 249 | 3,454.26 | 5,181.38 |

